

EJERCICIOS RESUELTOS 1º DE BACHILLERATO (Hnos. Machado): EJERCICIOS DE REFUERZO 1º EVALUACIÓN (Cinemática)

Por Álvaro Téllez Róbalo

1. El vector posición de un punto, en función del tiempo, viene dado por:

$$\mathbf{r}(t) = t \cdot \mathbf{i} + (t^2 + 2) \mathbf{j} \quad (\text{S.I.})$$

Calcular: a) La posición, velocidad y aceleración en el instante $t = 2$ s.; b) El ángulo que forman el vector velocidad y aceleración en el instante $t = 2$ s.; c) La aceleración media entre 0 y 2 segundos.

a) Para calcular la posición en el instante $t = 2$ s, utilizamos la función que nos han dado de la posición frente al tiempo y únicamente tenemos que sustituir el instante dado y operar:

$$\mathbf{r}(t) = t \cdot \mathbf{i} + (t^2 + 2) \mathbf{j} \quad \text{para } t = 2 \text{ s};$$

$$\mathbf{r}(2) = 2 \cdot \mathbf{i} + (2^2 + 2) \mathbf{j} = 2\mathbf{i} + 6\mathbf{j};$$

La posición en el instante $t = 2$ s es: $\mathbf{r}(2) = 2\mathbf{i} + 6\mathbf{j} \quad (\text{m})$

Las unidades es importante ponerlas, en nuestro caso nos indican que están en el sistema internacional (S.I.)

Para calcular la velocidad en el instante $t = 2$ s, utilizaremos la definición de velocidad, la cual nos dice que la velocidad es la variación de la posición con respecto al tiempo, y como ya sabemos, en física una variación se explica matemáticamente, derivando nuestra función. Por lo tanto la variación de posición con respecto al tiempo no es más que la derivada de nuestro vector posición con respecto al tiempo:

$$\mathbf{v}(t) = \frac{d\mathbf{r}(t)}{dt} = \mathbf{i} + 2t \mathbf{j}$$

Una vez que tenemos nuestro vector velocidad volvemos a sustituir nuestro instante $t = 2$ s en la función:

$$\mathbf{v}(2) = \mathbf{i} + (2 \cdot 2) \mathbf{j} = \mathbf{i} + 4\mathbf{j}$$

La velocidad en el instante $t = 2$ s es: $\mathbf{v}(2) = \mathbf{i} + 4\mathbf{j} \quad (\text{m/s})$

Y por último para calcular la aceleración realizamos el mismo planteamiento que para la velocidad, pero en este caso dado que la aceleración es la variación de la velocidad con respecto al tiempo, derivaremos el vector de velocidad con respecto al tiempo:

$$\mathbf{a}(t) = \frac{d\mathbf{v}(t)}{dt} = 2\mathbf{j}$$

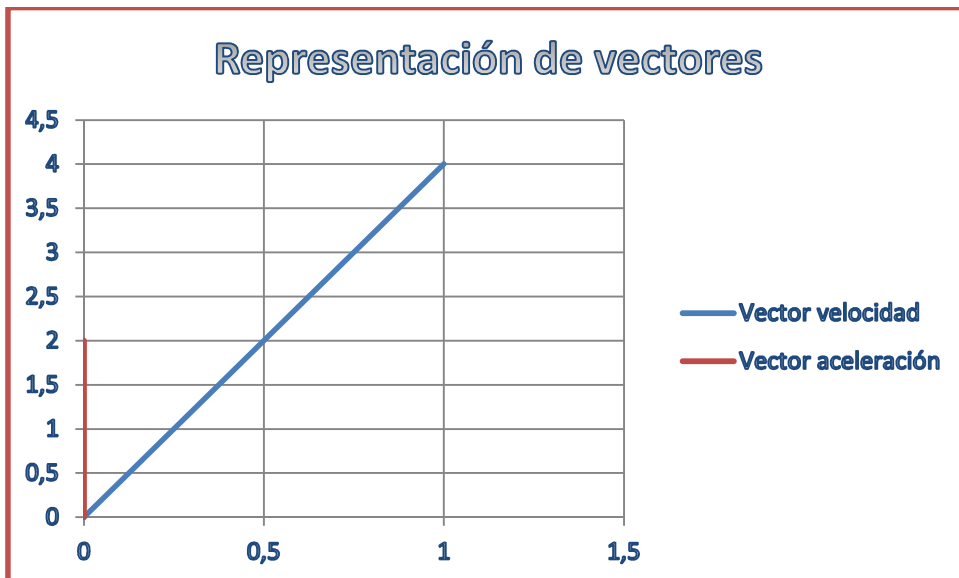
Una vez derivada nos damos cuenta de que no depende del tiempo, y por tanto este movimiento lleva una aceleración constante (MUA) para cualquier instante de tiempo:

$$\mathbf{a}(t) = 2\mathbf{j} \text{ (m/s}^2\text{)}$$

b) Para calcular el ángulo que forman el vector velocidad y el vector aceleración en el instante $t=2s$ calculados anteriormente, primero los representamos en el plano:

$$\mathbf{v}(2) = \mathbf{i} + 4\mathbf{j}$$

$$\mathbf{a}(t) = \mathbf{a}(2) = 2\mathbf{j}$$



El ángulo que nos piden es el que forman los dos vectores (α). Para ello utilizamos la relación trigonométrica que relaciona el cateto opuesto con el contiguo que es la $\text{tg } \alpha$, ya que estos dos los conocemos:

$$\text{tg } \alpha = \frac{\text{cat.opuesto}}{\text{cat.contiguo}} = \frac{1}{4}$$

Y despejamos α :

$$\alpha = \arctg(1/4) = 14,04^\circ$$

c) En este apartado no nos hace falta calcular nada si nos damos cuenta de que la aceleración es constante para cualquier instante y por lo tanto podríamos decir que la aceleración media es la calculada en el apartado a):

$$\mathbf{a}(t) = 2\mathbf{j} \text{ (m/s}^2\text{)}$$

Pero si no nos damos cuenta de esto utilizaremos la definición de aceleración media. La aceleración media se define como:

$$a_m = \frac{\Delta v}{\Delta t} = \frac{v_f - v_0}{t_f - t_0}$$

Para calcular la aceleración media entre los instantes $t=0\text{s}$ y $t=2\text{s}$, calcularemos las velocidades en los instantes $t=0\text{s}$ y $t=2\text{s}$ y sustituiremos en la fórmula:

$$\mathbf{v}(t) = \mathbf{i} + 2t\mathbf{j}$$

$$\mathbf{v}(0) = \mathbf{i} + 0\mathbf{j} = \mathbf{i} \text{ (m/s)}$$

$$\mathbf{v}(2) \text{ ya la calculamos en el apartado a): } \mathbf{v}(2) = \mathbf{i} + 4\mathbf{j} \text{ (m/s)}$$

$$\mathbf{a}_m = \frac{\Delta v}{\Delta t} = \frac{v_f - v_0}{t_f - t_0} = \frac{v(2) - v(0)}{2 - 0} = \frac{\mathbf{i} + 4\mathbf{j} - \mathbf{i}}{2} = \frac{4\mathbf{j}}{2} = 2\mathbf{j} \text{ (m/s}^2\text{)}$$

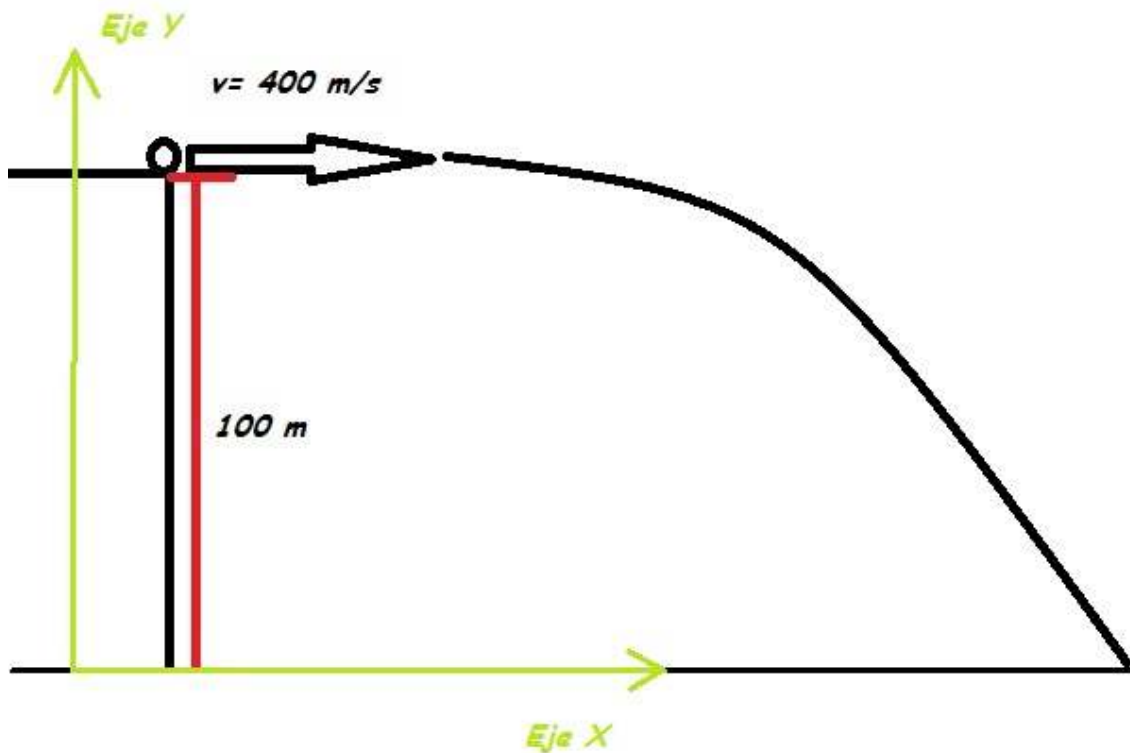
2. Desde un punto situado a 100 m. sobre el suelo se dispara horizontalmente un proyectil a 400 m/s. Tomar $g = 10 \text{ m/s}^2$. Calcular: a) Cuánto tiempo tardará en caer; b)Cuál será su alcance; c) Con qué velocidad llegará al suelo.

Para resolver este ejercicio utilizaremos las fórmulas de la cinemática:

$$X_f = X_0 + v_0 \cdot t + \frac{1}{2}at^2$$

$$v_f = v_0 + at$$

Planteamiento gráfico:



a) Para calcular el tiempo que tarda en caer utilizamos la ecuación de la posición en el eje Y:

$$Y_f = 0 = Y_0 + v_{0y} \cdot t + \frac{1}{2}gt^2 = 100 + 0 \cdot t + \frac{1}{2}(-10)t^2 = 0$$

$$t = \sqrt{\frac{100}{5}} = 4,47s ; \text{ Tarda en caer } 4,47s$$

b) Para calcular el alcance utilizamos la ecuación de la posición en el eje X, ya que queremos averiguar X_f :

Imponemos el sistema de referencia en la posición inicial del proyectil, por tanto la posición inicial es cero y puesto que tampoco hay ninguna aceleración en el eje X:

$$X_f = X_0 + v_0 \cdot t + \frac{1}{2}at^2 = 0 + 400 \cdot t + \frac{1}{2} \cdot 0 \cdot t^2$$

El tiempo que tarda en alcanzar la posición final en X es el mismo que el que tarda en alcanzar el suelo y que hemos calculado anteriormente:

$$X_f = 0 + 400 \cdot 4,47 + \frac{1}{2} \cdot 0 \cdot 4,47^2 = 400 \cdot 4,47 = 1788 \text{ m}$$

c) La velocidad con la que llega al suelo tiene dos componentes la del eje x y la del eje y, por tanto tendremos que averiguar las velocidades finales en el eje y, y en el eje x:

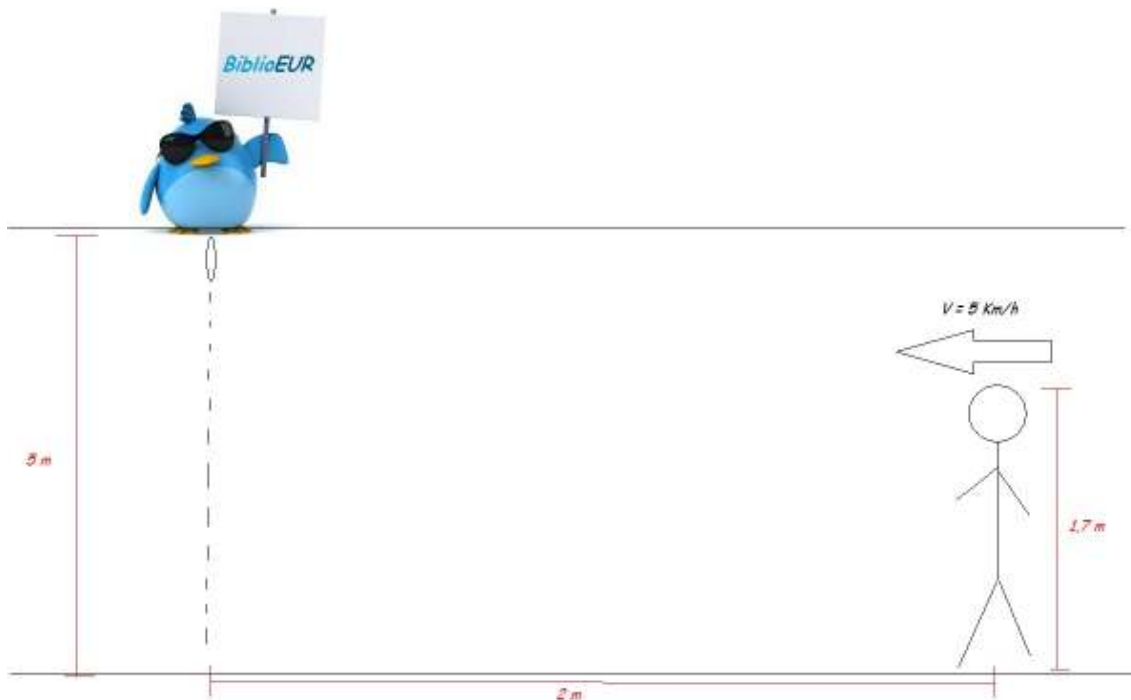
$$v_{fx} = v_{0x} + a_x t = 400 + 0 \cdot t = 400 \text{ m/s}$$

$$v_{fy} = v_{0y} + a_y t = 0 + g \cdot t = -10 \cdot 4,47 = -44,7 \text{ m/s}$$

$$\mathbf{v}_f = v_{fx} \mathbf{i} + v_{fy} \mathbf{j} = 400\mathbf{i} - 44,7\mathbf{j} \text{ (m/s)}$$

3. Un pájaro parado en un cable a 5 metros sobre el suelo deja caer un excremento libremente. Dos metros por delante de la vertical del pájaro, y en sentido hacia ella, va por la calle una persona a 5 Km/h. La persona mide 1,70 m. Calcula; a) si le cae en la cabeza y b) a qué velocidad debería ir para que le cayera encima.

Planteamiento gráfico:



Para calcular si le cae en la cabeza podemos hacerlo por varios procedimientos, pero en este caso vamos a utilizar el siguiente:

Primero calculamos cuánto tiempo tarda en llegar el excremento a la altura donde estaría colocada la cabeza de la persona si le llegase a caer, y posteriormente sustituimos ese tiempo calculado en la fórmula de la posición de la persona para ver si se encuentra debajo en ese instante, si no es así, lógicamente el excremento no le cae encima.

Utilizamos las fórmulas de la cinemática para caída libre (excremento) y para un movimiento rectilíneo constante (MRU):

$$X_f = X_0 + v \cdot t$$

$$Y_f = Y_0 + v_{0y} \cdot t + \frac{1}{2}gt^2$$

Calculamos el tiempo que tarda el excremento en llegar a la altura de la persona (1,7m):

$$Y_f = 1,7 = Y_0 + v_{0y} \cdot t + \frac{1}{2}gt^2 = 5 + 0 \cdot t + \frac{1}{2} \cdot (-10)t^2$$

$$5 - 1,7 = 5t^2$$

$t = \sqrt{3,3/5} = 0,81s$; Este es el tiempo que tarda el excremento en llegar a la altura de la persona, ahora sustituimos este tiempo en la fórmula de la posición de la persona para ver dónde se encuentra en ese momento.

Suponemos sistema de referencia en el suelo y en la vertical del pájaro, por lo tanto la persona se encuentra en la posición 2m:

$$v = -5 \text{ Km/h} \cdot 1000/3600 = -1,38888888889 \text{ m/s}$$

$$X_f(\text{persona}) = 2 + -1,3888889 \cdot 0,81 = 0,875 \text{ m}$$

Dado que la vertical del pájaro hemos dicho que pasa por el origen de coordenadas el excremento se encuentra en la posición $x=0$ y la persona está situada a $x=0,875$ m por lo tanto no le cae encima.

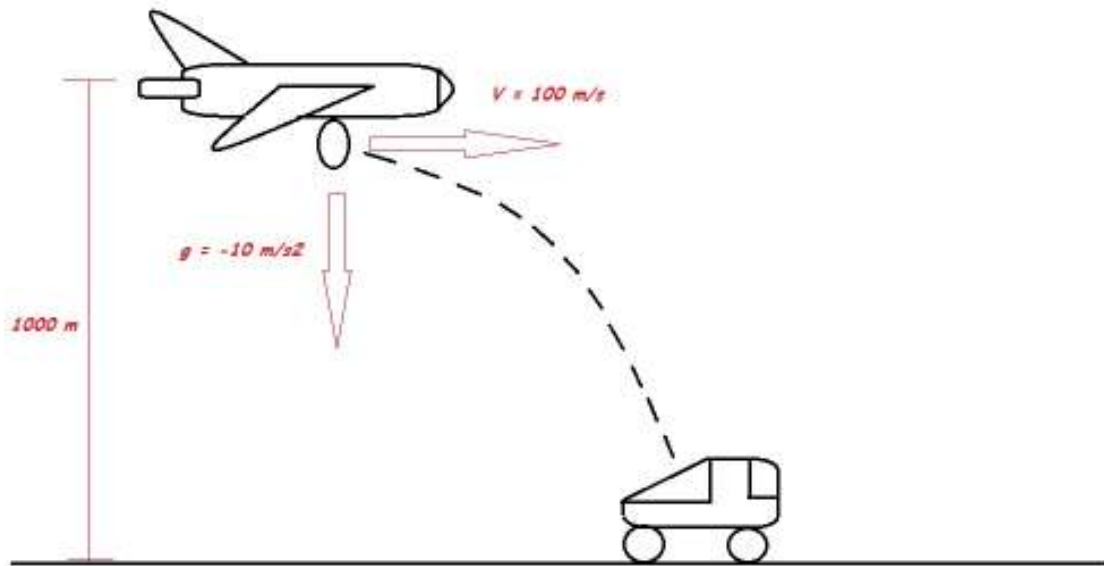
b) Para calcular la velocidad a la que debería de ir, mantenemos constantes el tiempo de caída del excremento y por tanto la persona debería estar en la posición $x=0$ en el instante en que el excremento se encuentra en $y=1,7$ y despejamos la velocidad de la persona:

$$X_f = X_0 + v \cdot t = 0$$

$$0 = 2 + v \cdot 0,81;$$

$$v = -\frac{2}{0,81} = -2,47 \text{ m/s}$$

4. Un avión, que vuela horizontalmente a 1.000 m de altura con una velocidad constante de 100 m/s, deja caer una bomba para que dé sobre un vehículo que está en el suelo. Calcular a qué distancia del vehículo, medida horizontalmente, debe soltar la bomba si éste: a) está parado y b) se aleja del avión a 72 Km/h.



a) Si el coche está parado, calculamos sólo el movimiento de la bomba y donde caiga, a esa distancia debe soltar la bomba:

$$Y_f = Y_0 + v_{0y} \cdot t + \frac{1}{2}gt^2 = 0$$

$$0 = 1000 + 0 - 5t^2$$

$t = \sqrt{\frac{1000}{5}} = 14,14s$; Este es el tiempo que tarda en caer la bomba, ahora sustituimos en la fórmula del eje x para averiguar dónde cae la bomba:

$$X_f = X_0 + v_0 \cdot t + \frac{1}{2}at^2 = 0 + 100 \cdot 14,14 + 0 = 1414 \text{ m}$$

A esa distancia debe soltar la bomba para que impacte en el blanco.

b) Si el coche se aleja del avión a 72 Km/h, suponemos como si el avión estuviese parado en la posición $x=0$ y el que se mueve es el coche. la bomba sabemos que recorre 1414 m desde donde se lanza, pero tarda un tiempo en caer y en ese tiempo el coche se habrá desplazado. Calculamos cuánto se mueve el coche en el tiempo que tarda en caer la bomba:

Sabemos que la bomba tarda 14,14s en caer:

MRU:

$$\Delta X = X_f - X_0 = v \cdot t = 72 \frac{\text{Km}}{\text{h}} \cdot \frac{1000\text{m}}{\text{Km}} \cdot \frac{1\text{h}}{3600\text{s}} \cdot 14,14\text{s} = 282,8 \text{ m}$$

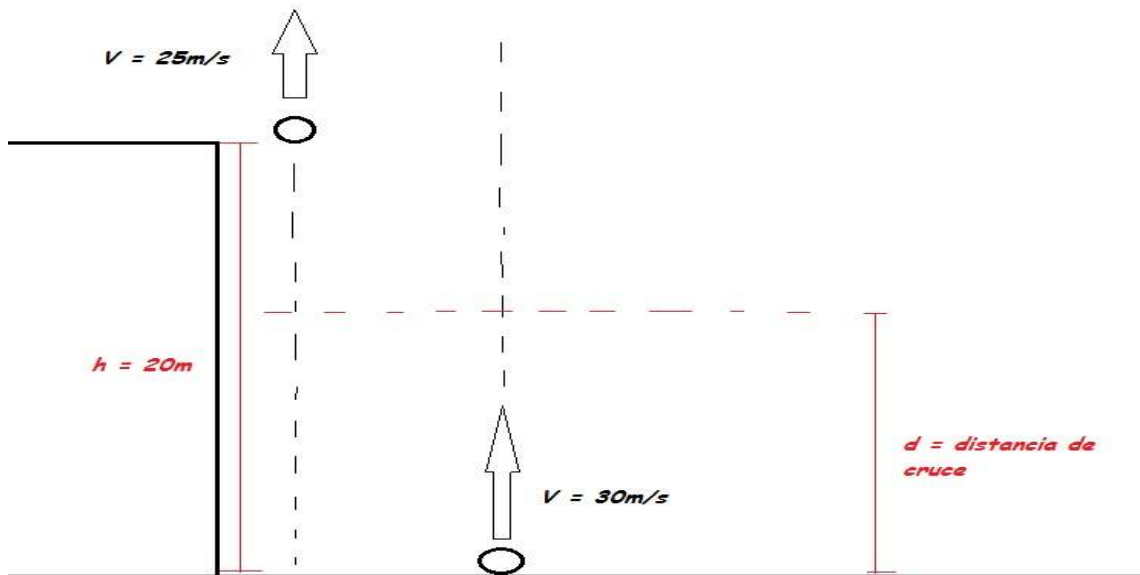
El coche recorre 282,8 m en el tiempo que tarda la bomba en caer por lo tanto habrá que lanzar la bomba 282,8 metros más cerca del coche para que la bomba caiga en el coche:

$$1414 - 282,8 = 1131,2 \text{ m};$$

A esta distancia habrá que lanzarla en este caso.

5. Desde una azotea a 20 m de altura del suelo se lanza verticalmente hacia arriba una piedra con velocidad de 25 m/s. Al mismo tiempo desde el suelo, se lanza otra piedra, también verticalmente hacia arriba, con una velocidad de 30 m/s. Calcula: a) la distancia del suelo a la que se cruzan y el tiempo que tardan en cruzarse; b) las velocidades de cada piedra en ese instante.

Planteamiento gráfico:



Sabemos que las dos se lanzan al mismo tiempo por lo tanto el tiempo que tardan en cruzarse es el mismo para las dos y la distancia al suelo en el cruce también es la misma para las dos, por tanto realizamos un sistema de ecuaciones con dos ecuaciones y dos incógnitas:

$$Y_{f1} = Y_{01} + v_{0y1} \cdot t1 + \frac{1}{2}gt1^2$$

$$Y_{f2} = Y_{02} + v_{0y2} \cdot t2 + \frac{1}{2}gt2^2$$

Dado que $Y_{f2} = Y_{f1}$ y $t2=t1$:

$$Y_f = 20 + 25 \cdot t - 5t^2 \quad (1)$$

$$Y_f = 0 + 30 \cdot t - 5t^2 \quad (2)$$

_____ Restamos (1) - (2)

$$Y_f - Y_f = 0 = 20 - 5t$$

$$20 = 5t$$

$$\mathbf{t = 4s;}$$

Este es el tiempo que tardan hasta cruzarse. Ahora sustituimos en una de las dos ecuaciones el tiempo y hallamos la distancia de cruce:

Sustituimos en (2) por ejemplo:

$$Y_f = 0 + 30 \cdot 4 - 5 \cdot 4^2 = 40 \text{ m}$$

Esta es la distancia del cruce al suelo.

b) Para hallar las velocidades de cada una en el instante de cruce aplicamos las fórmulas correspondientes de la cinemática para lanzamiento vertical:

$$v_{fy} = v_{0y} + gt$$

(1) Para la piedra lanzada desde la azotea:

$$v_{fy1} = v_{01y} - 10t = 25 - 10t$$

Sustituimos el tiempo que tardan en cruzarse.

$$v_{fy1} = 25 - 10 \cdot 4 = -15 \text{ m/s}$$

Velocidad de la piedra lanzada desde la azotea.

(2) Para la piedra lanzada desde el suelo:

$$v_{fy2} = v_{0y2} - 10t = 30 - 10t$$

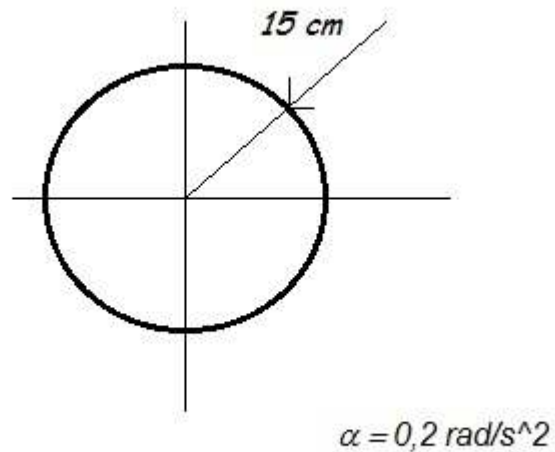
Sustituimos el tiempo que tardan en cruzarse.

$$v_{fy2} = 30 - 10 \cdot 4 = -10 \text{ m/s}$$

Velocidad de la piedra lanzada desde el suelo.

Para que salgan las soluciones puestas en el enunciado sólo hay que considerar la aceleración de la gravedad como $g = -9,8 \text{ m/s}^2$.

6. Una rueda de 15 cm de radio se pone en movimiento con una aceleración angular de $0,2 \text{ rad/s}^2$. Halla el tiempo que tarda la rueda en dar 20 vueltas



$$20 \text{ vueltas} \cdot 2\pi \frac{\text{rad}}{1 \text{ vuelta}} = 40\pi \text{ rad}$$

Partimos del reposo por tanto: velocidad inicial igual a cero

Utilizamos la fórmula de la posición que nos da la cinemática para el movimiento angular:

$$X_f = X_0 + \omega_0 t + \frac{1}{2} \alpha t^2 = 40\pi \text{ rad}$$

Como $\omega_0 = 0$ y $X_0 = 0$

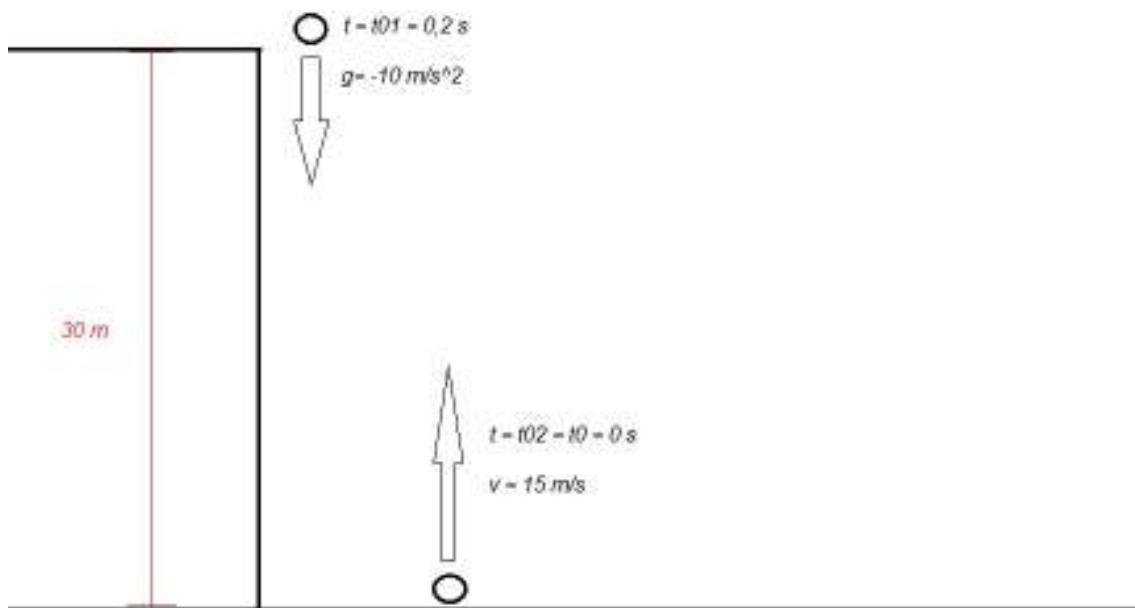
$$40\pi = 0 + 0 + \frac{1}{2} \cdot 0,2 \cdot t^2$$

Despejamos t:

$$t = \sqrt{\frac{80\pi}{0,2}} = 35,4 \text{ s}$$

7. Desde lo alto de una torre de 30 m de altura se deja caer una piedra 0,2 segundos después de haber lanzado hacia arriba otra piedra desde la base a 15 m/s. Calcula el punto de encuentro entre ambas piedras. Tomar $g = 10 \text{ m/s}^2$.

Planteamiento gráfico:



Al dejarse caer la piedra de la torre con 0,2 segundos de demora el tiempo que tardan en encontrarse desde que comienza el movimiento de cada piedra no será el mismo, sin embargo la posición de encuentro si es la misma ya que se encuentran en la misma posición, valga la redundancia.

El sistema de referencia lo tomamos en la vertical de la piedra que se deja caer y en el suelo.

Por lo tanto el procedimiento a seguir es el mismo que para ejercicios anteriores, utilizaremos las fórmulas de la cinemática:

(1) Piedra que se deja caer desde la torre:

$$Y_f = Y_0 + v_{0y} \cdot t + \frac{1}{2}gt_1^2$$

Sabemos g , $v_{0y} = 0$, $Y_0 = 30$ y que Y_f es la posición que queremos calcular:

$$Y_f = 30 + 0 \cdot t + \frac{1}{2}(-10)t_1^2$$

$$Y_f = 30 - 5t_1^2$$

Y sabemos que $t_1 = t_2 - 0,2$ ya que al salir con 0,2 segundos de demora tarda menos tiempo que la otra piedra, que ha sido lanzada 0,2 segundos antes, en llegar al punto de encuentro. Por tanto:

$$Y_f = 30 - 5(t_2 - 0,2)^2$$

Resolviendo el paréntesis:

$$Y_f = 30 - 5t_2^2 - 0,2 + 2t_2 = -5t_2^2 + 2t_2 + 29,8$$

(2) Piedra lanzada desde el suelo:

$$Y_f = Y_0 + v_{0y} \cdot t + \frac{1}{2}gt_1^2$$

Sabemos g , $v_{0y} = 15$, $Y_0 = 0$ y que Y_f es la posición que queremos calcular:

$$Y_f = 0 + 15t_2 - 5t_2^2$$

Nos queda un sistema con dos ecuaciones y dos incógnitas:

$$(1) Y_f = -5t_2^2 + 2t_2 + 29,8$$

$$(2) Y_f = 15t_2 - 5t_2^2$$

Resolvemos por igualación ya que despejar t_2 es muy complicado, por lo tanto hallamos primero el tiempo que tarda la piedra lanzada desde el suelo t_2 para después introducir este tiempo en una de las dos ecuaciones y despejar Y_f .

$$15t_2 - 5t_2^2 = -5t_2^2 + 2t_2 + 29,8$$

$$15t_2 - 2t_2 = 29,8$$

$$13t_2 = 29,8$$

$$t_2 = \frac{29,8}{13} = 2,29s$$

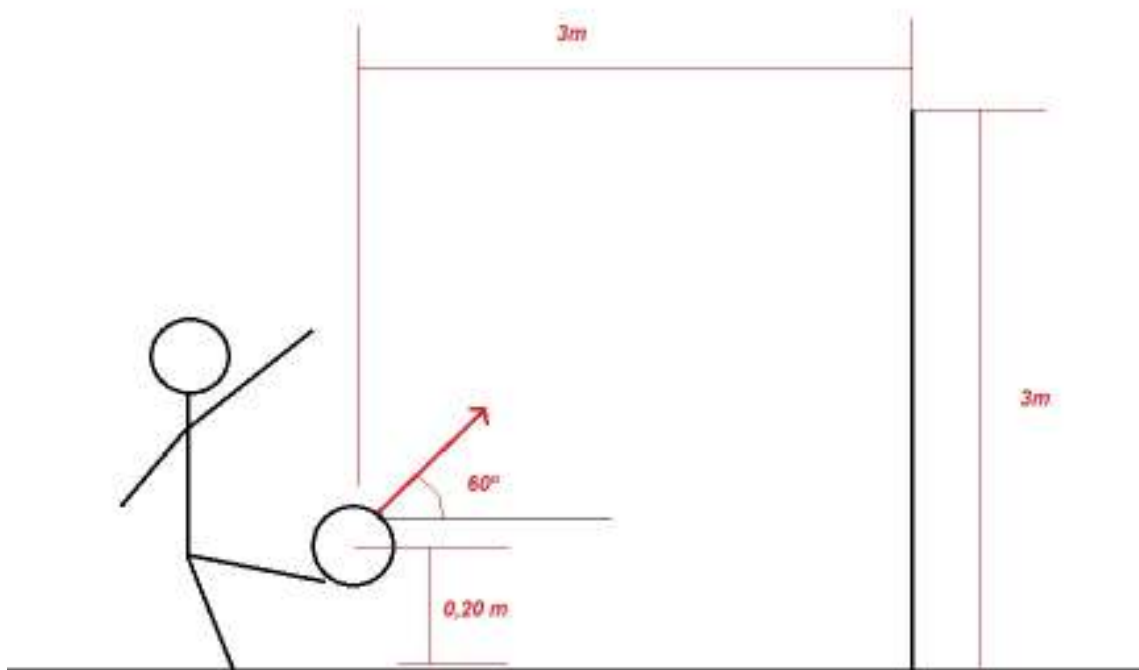
Por tanto:

$$Y_f = 15t_2 - 5t_2^2 = 15 \cdot 2,29 - 5 \cdot 2,29^2 =$$

$$Y_f = 34,35 - 26,2205 = 8,1295 = 8,13 \text{ m}$$

8. Un niño da un puntapié a un balón que está a 20 cm del suelo, con un ángulo de 60° sobre la horizontal. A 3 metros, delante del niño, hay una alambrada de un recinto deportivo que tiene una altura de 3 metros. ¿Qué velocidad mínima debe comunicarle al balón para que sobrepase la alambrada?

Planteamiento gráfico:



En este caso tenemos un tiro parabólico el cual debe cumplir la condición de pasar por la valla, por lo tanto para que pase la alambrada la posición final en Y debe ser como mínimo 3 m cuando la X sea igual a 3 m ya que la alambrada se encuentra a 3 m en el eje x.

Antes de plantear las ecuaciones descomponemos la velocidad inicial en los dos ejes:

$$v_{0y} = v_0 \cdot \text{sen}(60^\circ)$$

$$v_{0x} = v_0 \cdot \text{cos}(60^\circ)$$

(1) Eje X:

$$X_f = X_0 + v_{0x} \cdot t + \frac{1}{2}at^2$$

Sabemos que la posición final en el eje x es 3m que la inicial es cero ya que situamos ahí nuestro sistema de referencia, que no hay aceleración en el eje x y que la velocidad inicial en x la tenemos en función de la velocidad inicial total.

$$3 = 0 + v_0 \cdot \cos(60^\circ) \cdot t + 0$$

Nos queda una ecuación con dos incógnitas.

$$(1) 3 = v_0 \cdot \cos(60^\circ) \cdot t$$

(2) Eje Y:

$$Y_f = Y_0 + v_{0y} \cdot t + \frac{1}{2}gt^2$$

Sabemos que la posición final en el eje y debe ser como mínimo 3m por lo que imponemos este valor que la inicial es 0,20m ya que nuestro sistema de referencia está situado en el suelo, que la aceleración en el eje y es la de la gravedad y que la velocidad inicial en y la tenemos en función de la velocidad inicial total.

$$3 = 0,20 + v_0 \cdot \text{sen}(60^\circ) \cdot t + \frac{1}{2}gt^2$$

$$3 = 0,20 + v_0 \cdot \text{sen}(60^\circ) \cdot t - 5t^2$$

$$(2) 5t^2 - v_0 \cdot \text{sen}(60^\circ) \cdot t + 2,8 = 0$$

Nos queda un sistema de dos ecuaciones y dos incógnitas:

$$(1) 3 = v_0 \cdot \cos(60^\circ) \cdot t$$

$$(2) 5t^2 - v_0 \cdot \text{sen}(60^\circ) \cdot t + 2,8 = 0$$

Despejamos v_0 en la ecuación (1) y lo sustituimos en (2) para hallar primeramente t, ya que es más complicado hallar directamente v_0 .

$$(1)v_0 = \frac{3}{\cos(60^\circ) \cdot t}$$

$$5t^2 - \frac{3}{\cos(60^\circ) \cdot t} \cdot \text{sen}(60^\circ) \cdot t + 2,8 = 0$$

$$5t^2 - \frac{3}{\cos(60^\circ)} \cdot \text{sen}(60^\circ) \cdot t + 2,8 = 0$$

$$5t^2 - 3 \text{tg}(60^\circ) + 2,8 = 0$$

$$5t^2 = 3 \text{tg}(60^\circ) - 2,8 = 2,4$$

$$t = \sqrt{\frac{2,4}{5}} = 0,693$$

Sustituimos en (1):

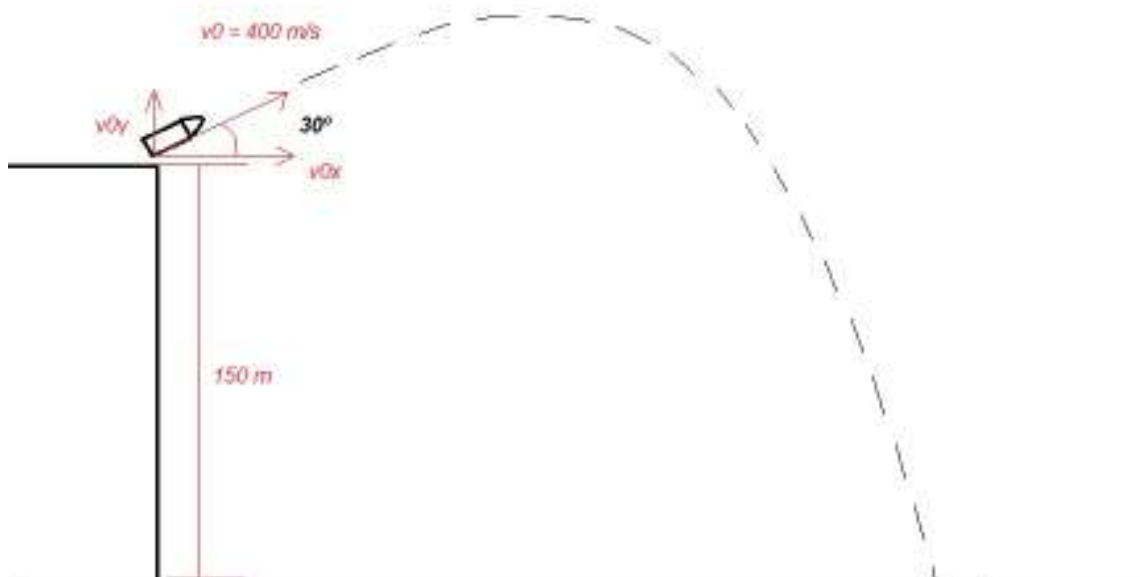
$$(1) 3 = v_0 \cdot \cos(60^\circ) \cdot t$$

$$3 = v_0 \cdot \cos(60^\circ) \cdot 0,693$$

$$v_0 = \frac{3}{\cos(60^\circ) \cdot 0,693} = \mathbf{8,65 \text{ m/s}}$$

9. Se lanza un proyectil desde lo alto de un acantilado de 150 metros de altura a 400 m/s con una inclinación de 30°. Calcula: a) El tiempo que tarda en caer al suelo y b) La altura máxima que alcanza.

Planteamiento gráfico:



a) Para hallar el tiempo que tarda en caer al suelo plantearemos la ecuación de posición de la cinemática para el Eje Y, y para ello hay que descomponer la velocidad inicial en velocidad inicial en el eje Y, y en el eje X:

$$v_0 = 400 \text{ m/s}$$

$$v_{0y} = v_0 \cdot \text{sen}(30^\circ) = 400 \cdot \frac{1}{2} = 200 \text{ m/s}$$

Planteamos la ecuación:

$$Y_f = Y_0 + v_{0y} \cdot t + \frac{1}{2}gt^2$$

Sabemos que $Y_0 = 150\text{m}$ ya que el sistema de referencia lo colocamos en la vertical del proyectil en el momento inicial y en el suelo por lo tanto también sabemos que $Y_f = 0$, conocemos v_{0y} y g . Nos queda una ecuación con una incógnita, y resolvemos:

$$0 = 150 + 200 \cdot t - 5t^2$$

Ecuación de 2º grado:

$$x_1 = 40,74\text{s}$$

$$x_2 = -0,74\text{s}$$

El tiempo no puede ser negativo por lo que cogemos la primera solución $x_1 = 40,74\text{s}$

Tiempo que tarda en caer = 40,74s

b) Para calcular la altura máxima que alcanza suponemos que la velocidad en el Eje Y pasa de ser positiva a ser negativa en un instante posterior, por lo tanto sabemos que $v_y = 0$ en ese instante.

Planteamos la ecuación:

$$Y_f = Y_0 + v_{0y} \cdot t + \frac{1}{2}gt^2$$

$$Y_f = 150 + 200t - 5t^2$$

$$Y_f = 150 + 200t - 5t^2$$

Aplicamos la fórmula de la velocidad de la cinemática, para el recorrido que tiene el proyectil desde que se inicia el movimiento hasta que llega al punto máximo y su velocidad es cero:

$$v_{fy} = v_{0y} + gt$$

$$0 = 200 - 10t$$

$$t = \frac{200}{10} = 20s$$

Sustituimos este tiempo en la ecuación de la posición en el eje Y, calculada anteriormente:

$$Y_f = 150 + 200 \cdot 20 - 5 \cdot 20^2$$

$$Y_f = 2150 \text{ m}$$

Esta es la altura máxima alcanzada.

Clases particulares de Física, Química, Dibujo Técnico, y Matemáticas. 690833060 (Álvaro)

Precio por horas sueltas: 8€/hora

1 Pers. Dos horas semanales: 60€/mes

Grupoⁱ de 2 Pers. Dos horas semanales: 50€/mes cada Persona

Grupo de 4 Pers. Dos horas semanales: 40€/mes cada Persona

Aprobados seguros y baratos.

ⁱ Los grupos de personas deben dar la misma asignatura para que la clase sea conjunta de una misma materia.